

## Электронасосные агрегаты АХН Q/Н.12

Насосы АХН Q/Н.12 – горизонтальные кулачковые насосы для перекачивания жидкостей с высокой вязкостью (мазатов, каменноугольных смол и т.п.) вязкостью от 0,02 – 100 Па\*с (20 – 100000 сПз). Мощность двигателя в таблицах указана для плотности жидкости, равной 1000 кг/м<sup>3</sup>. Насосы отличаются высокой надежностью благодаря низкой частоте вращения (см. Таблицу «Технические характеристики»). Проточная часть насосов выполняется из углеродистых сталей. Уплотнение сальниковое.

Диапазон расходов жидкости 5-500 м<sup>3</sup>/ час и напоров 0,6-4,0 МПа. Минимальная температура перекачиваемой жидкости до - 45°С, максимальная до 150°С. По специальному заказу изготавливаются насосы до Т = 300°С, а также при необходимости с рубашкой обогрева (охлаждения). Климатическое исполнение и категория размещения У2 по ГОСТ 15150-69.

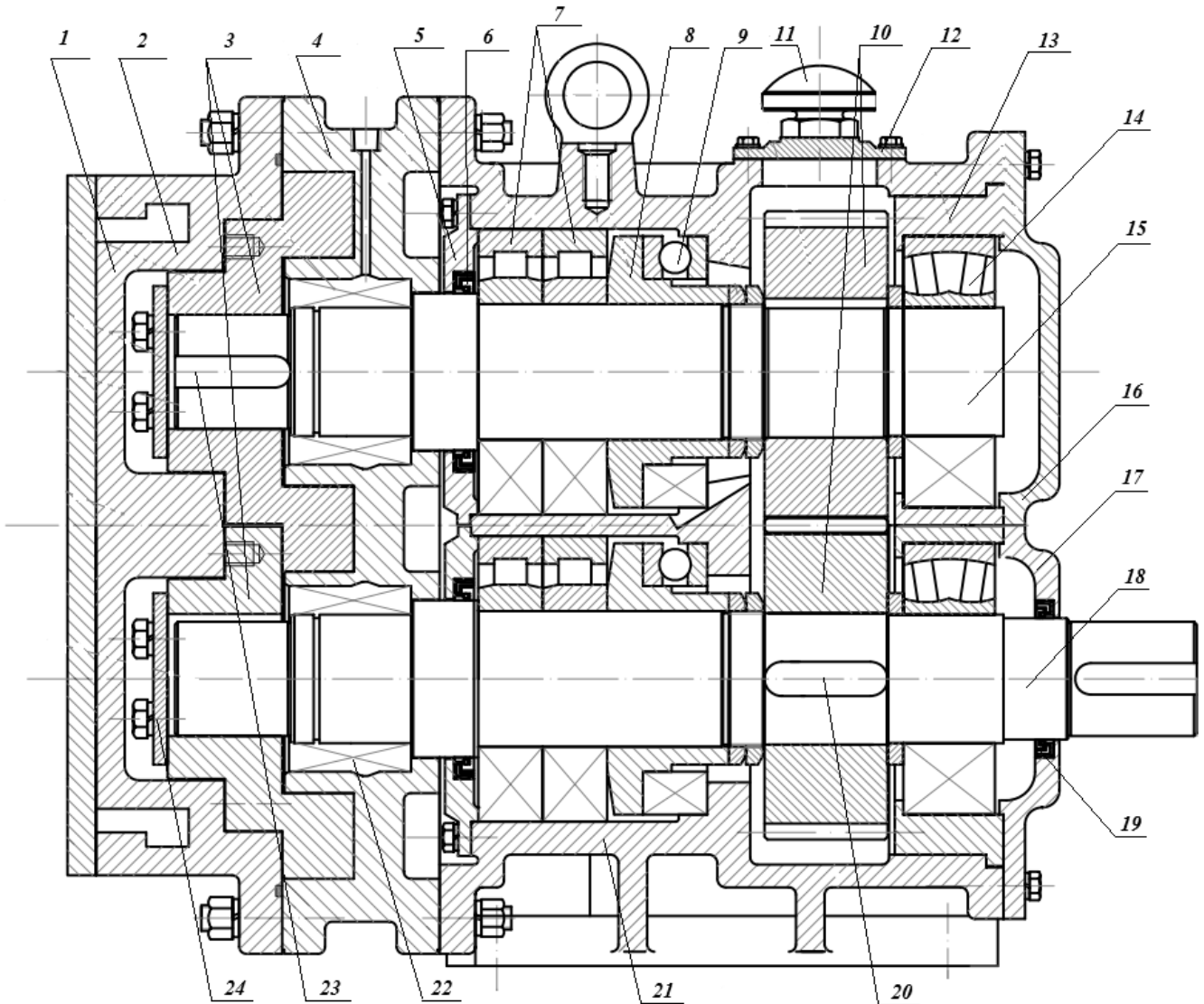
### Технические характеристики

Тип насоса	Подача м <sup>3</sup> /час	Напор МПа	Вязкость жидкости Па*с	Темпе- ратура эксплуат ации °С	Входной патрубок мм	Привод		Частота вращения об/мин	КПД %	Масса кг		
						Тип	N, кВт					
АХН 5/0,6.12	5	0,6	0,02 100	150 300	50	100LA4	2,2	327	61	660		
АХН 8/0,6.12	8				65	100LB4	3			730		
АХН 10/0,6.12	10				80			4	130	64	925	
АХН 12,5/0,6.12	12,5					158	930					
АХН 20/0,6.12	20					7,5	209		1570			
АХН 25/0,6.12	25				100	160M4	11	148	67	1600		
АХН 36/0,6.12	36				150					1680		
АХН 50/0,6.12	50				200	180M4	18,5	158	70	2200		
АХН 63/0,6.12	63					180L4	22			2350		
АХН 80/0,6.12	80					200L4	30	148	2900	2850		
АХН 100/0,6.12	100							130		3050		
АХН 125/0,6.12	125							225S4		37	148	73
АХН 160/0,6.12	160					5300						
АХН 200/0,6.12	200					250M4	55		5500			
АХН 250/0,6.12	250					280S4	75		130			
АХН 300/0,6.12	300					300	280M4	90	148	75	5900	
АХН 400/0,6.12	400						315S4	110			7300	
АХН 500/0,6.12	500				315M4		132					

Тип насоса	Подача м <sup>3</sup> /час	Напор, МПа	Вязкость жидкости Па*с	Температура эксплуатации °С	Привод		Частота вращения об/мин	КПД %	Масса кг			
					Тип	Н кВт						
AXH 5/1,0.12	5	1,0	0,02 100	150 300	112M4	4	327	61	700			
AXH 8/1,0.12	8				132S4	5,5			750			
AXH 10/1,0.12	10						130	64	980			
AXH 12,5/1,0.12	12,5				132M4	7,5	158		1000			
AXH 20/1,0.12	20				160M4	11	209	1680				
AXH 25/1,0.12	25				160L4	15	148	67	1700			
AXH 36/1,0.12	36								180M4	18,5	1750	
AXH 50/1,0.12	50				180L4	22	158	70	2320			
AXH 63/1,0.12	63				200L4	30			2450			
AXH 80/1,0.12	80				225S4	37	148	73	2950			
AXH 100/1,0.12	100				225M4	45	130		3600			
AXH 125/1,0.12	125				250M4	55	148	73	3680			
AXH 160/1,0.12	160								280S4	75	5100	
AXH 200/1,0.12	200				280M4	90	158	75	5350			
AXH 250/1,0.12	250				315S4	110			5650			
AXH 300/1,0.12	300				315M4	132	158	148	5850			
AXH 400/1,0.12	400				315LA4	160	6490					
AXH 500/1,0.12	500				355MA4	220	8100					
AXH 5/1,6.12	5				1,6	0,02 100	150 300	132S4	5,5	158	59	900
AXH 8/1,6.12	8							132M4	7,5			1020
AXH 10/1,6.12	10	160M4	11	148				62	1000			
AXH 12,5/1,6.12	12,5			158					1050			
AXH 20/1,6.12	20	180M4	18,5	238				65	1800			
AXH 25/1,6.12	25	180L4	22	158					1900			
AXH 36/1,6.12	36	200L4	30					2100				
AXH 50/1,6.12	50	225S4	37	181				68	3300			
AXH 63/1,6.12	63	225M4	45						3500			
AXH 80/1,6.12	80	250M4	55	158				71	430			
AXH 100/1,6.12	100								280S4	75	4900	
AXH 125/1,6.12	125	280M4	90	181				158	5100			
AXH 160/1,6.12	160	315S4	110	5340								
AXH 200/1,6.12	200	315M4	132	5560								

Тип насоса	Подача м <sup>3</sup> /час	Напор МПа	Вязкость жидкости Па*с	Температура эксплуатации °С	Привод		Частота вращения об/мин	КПД %	Масса кг	
					Тип	N, кВт				
AXH 5/2,5.12	5	2,5	0,02 100	150 300	132M4	7,5	181	57	1020	
AXH 8/2,5.12	8				160L4	15	238		181	1050
AXH 10/2,5.12	10						1250			
AXH 12,5/2,5.12	12,5				180M4	18,5	209	59	1300	
AXH 20/2,5.12	20				200L4	30	181		2215	
AXH 25/2,5.12	25				225S4	37	209	63	2400	
AXH 36/2,5.12	36				225M4	45	181		2620	
AXH 50/2,5.12	50				280S4	75		66	3700	
AXH 80/2,5.12	80				315S4	110			5100	
AXH 5/3,2.12	5	3,2	0,02 100	150 300			181	57	1050	
AXH 8/3,2.12	8				160L4	15	238		181	1100
AXH 10/3,2.12	10				180M4	18,5	181			59
AXH 12,5/3,2.12	12,5				200L4	30	209	63	1560	
AXH 20/3,2.12	20				225S4	37	181		66	2250
AXH 25/3,2.12	25				225M4	45	209	181		2316
AXH 36/3,2.12	36				280S4	75	2600			
AXH 50/3,2.12	50								66	3770
AXH 80/3,2.12	80				315M4	132	5700			
AXH 36/4,0.12	36	4,0	0,02 100	150 300	280S4	75	209	63	3100	
AXH 50/4,0.12	50				315S4	110	181	66	3770	

УСТРОЙСТВО И СПЕЦИФИКАЦИЯ ДЕТАЛЕЙ НАСОСА АХН Q/Н.12



**ВНИМАНИЕ!**

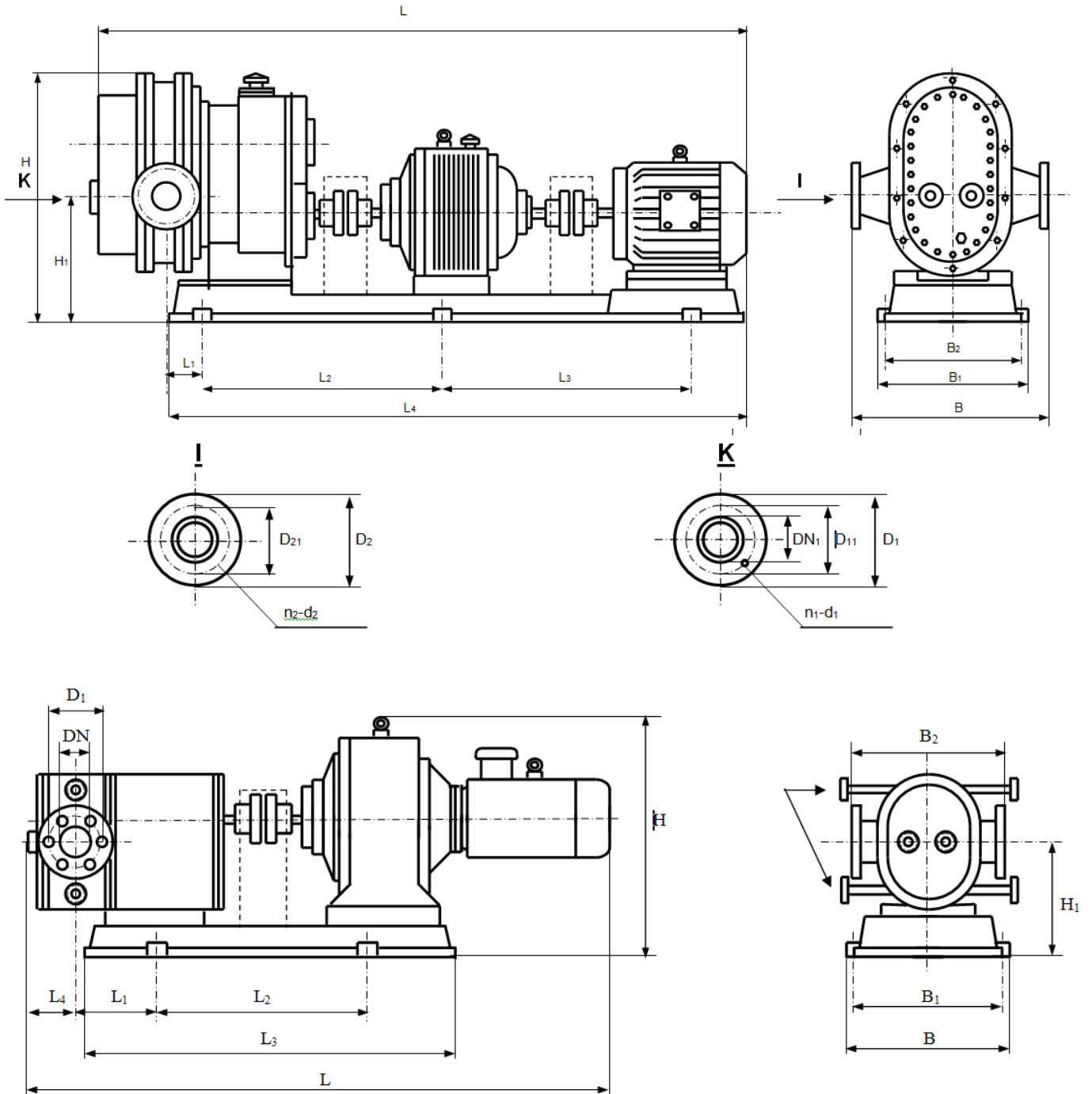
При заказе запасных частей обязательно указывать заводской номер изделия. Вместо Q/Н в каталожном номере детали следует подставить параметры Вашего агрегата. Например: АХН 50/1,0.12-01.

### Спецификация деталей

№	НАИМЕНОВАНИЕ	МАТЕРИАЛ	КАТАЛОЖНЫЙ НОМЕР ДЕТАЛИ
1	Крышка с полостью для греющей (охлаждающей) жидкости	СЧ20	АХН Q/Н.12-01
2	Крышка камеры роторов	СЧ20	АХН Q/Н.12-02
3	Верхний и нижний роторы	08X18H10	АХН Q/Н.12-03
4	Корпус камеры роторов	СЧ20	АХН Q/Н.12-04
5	Накладка	Ст. 45	АХН Q/Н.12-05
6	Манжета	Резиновая смесь	АХН Q/Н.12-06
7	Подшипники		АХН Q/Н.12-07
8	Упорная втулка	Ст. 45	АХН Q/Н.12-08
9	Упорные подшипники		АХН Q/Н.12-09
10	Шестерни		АХН Q/Н.12-010
11	Пробка маслозаливного отверстия		АХН Q/Н.12-011
12	Крышка масляной камеры	СЧ20	АХН Q/Н.12-012
13	Корпус задних подшипников	Ст. 45	АХН Q/Н.12-013
14	Задние подшипники		АХН Q/Н.12-014
15	Верхний вал	08X18H10	АХН Q/Н.12-015
16	Крышка верхнего вала	СЧ20	АХН Q/Н.12-016
17	Крышка нижнего вала	СЧ20	АХН Q/Н.12-017
18	Нижний вал	08X18H10	АХН Q/Н.12-018
19	Манжета	Резиновая смесь	АХН Q/Н.12-019
20	Шпонка	Ст. 45	АХН Q/Н.12-020
21	Корпус ходовой части	СЧ20	АХН Q/Н.12-021
22	Сальниковая набивка		АХН Q/Н.12-022
23	Шпонка	Ст. 45	АХН Q/Н.12-023
24	Накладка	08X18H10	АХН Q/Н.12-024

*Примечание: При производстве насоса могут применяться другие материалы в зависимости от рабочей среды и условий эксплуатации.*

ГАБАРИТНО-ПРИСОЕДИНИТЕЛЬНЫЕ РАЗМЕРЫ НАСОСА АХН Q/Н.12



**Примечание:** Габаритно-присоединительные размеры определяются после заказа конкретного электронасосного агрегата.